

Sistemas para cubierta ventilada

El sistema "cubierta ventilada" contribuye notablemente al mejoramiento del confort de la vivienda, al ahorro energético y preserva la integridad de los elementos constructivos. Situada entre el material aislante y la cubierta, la cámara de ventilación asegura una circulación del aire que mejora las cualidades térmicas de los techos de madera.

Ventaja de la ventilación

Verano

- Bajo techo fresco
- Reduce el flujo de calor del exterior hacia el interior

Invierno

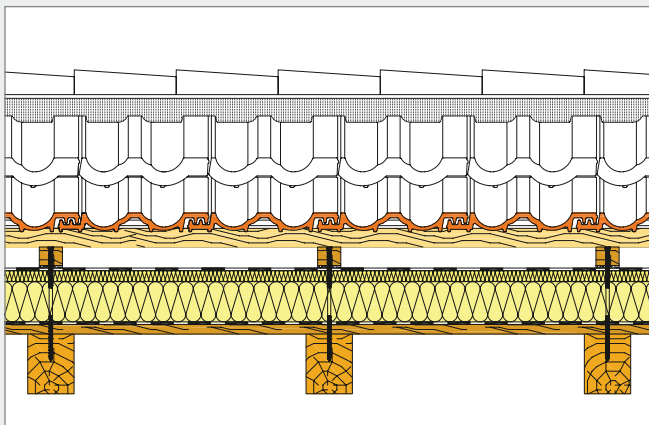
- El calor producido por la vivienda facilita el derretido uniforme de la nieve
- Longevidad del estrato de cubierta

Verano, Otoño, Invierno y Primavera

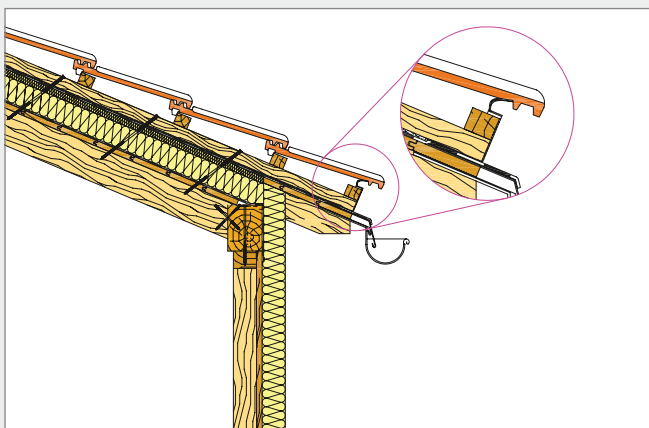
- Elimina la condensación
- Evacúa el vapor interno y evita fenómenos de condensación
- Salvaguarda de los elementos constructivos
- Seca eventuales infiltraciones de agua que podrían causar daños estructurales

ESQUEMA CONSTRUCTIVO

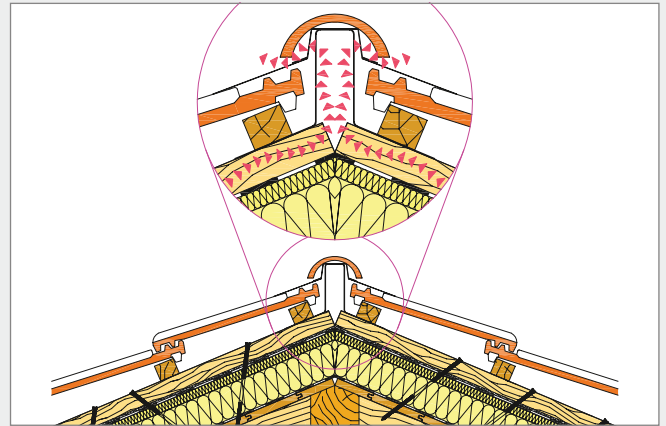
La técnica consiste en la creación de una cámara de aire, situada entre el revestimiento de cubierta y la capa de material aislante, que permite que un flujo homogéneo de aire circule por el canalón hasta la cumbrera.



La cámara tendrá unas aperturas apropiadas colocadas en coincidencia del canalón para permitir que el aire exterior entre en la cámara de ventilación.



En coincidencia de la cumbrera debe asegurarse un elemento de "ventilación", adecuado para garantizar el flujo de salida del aire en cantidad por lo menos igual a la de entrada.



Indicaciones proyectuales

Apertura en canalón	> 200 cm ² /m (*)
Cámara de ventilación	> 550 cm ² /m (**)
Apertura sobre la cumbrera	> 400 cm ² /m (***)

(*) debe entenderse por metro lineal de canalón

(**) sección de ventilación por metro lineal de vertiente

(***) por cada vertiente y metro lineal de cumbrera

COMPORTAMIENTO TÉRMICO

Los relevamientos térmicos presentados en la página siguiente, se refieren a una cubierta ventilada con micro ventilación bajoteja y cámara de ventilación situada entre la capa aislante y el segundo machihembrado. Las mediciones son de tipo empírico y no representan la base de un estudio científico sobre el tema.