

PARED - PARED [1]

Estandar	Variante
-----------------	-----------------

constructivo

tablero 3-capa

instalacion electrica

tornillo

fisica de construccion

Exterior

Trelleborg Universal-Profil

Interior

cinta de cole

PARED - PARED [2]

Estandard	Variante
------------------	-----------------

constructivo

~ 400

Ø 8-10 mm

cape exterior calidad visible

fisica de construccion

Interior

Trelleborg P-Profil

Exterior

PARED - PARED [3]

Estandard	Variante
-----------	----------

constructivo

~ 400

Ø 8-10 mm

fisica de construccion

Trelleborg P-Profil

2x Trelleborg Universal-Profil

PARED - TECHO CONCRETO

Estandard	Variante
-----------	----------

constructivo

Ø 6-8 mm

angulo acero

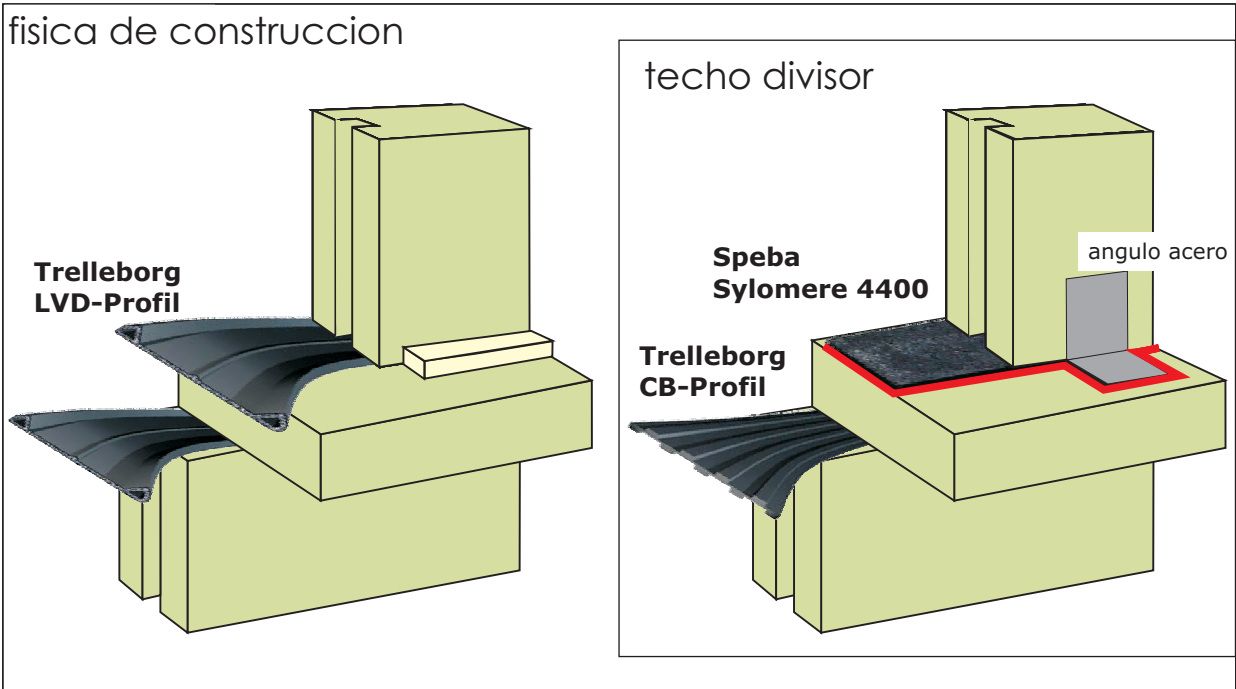
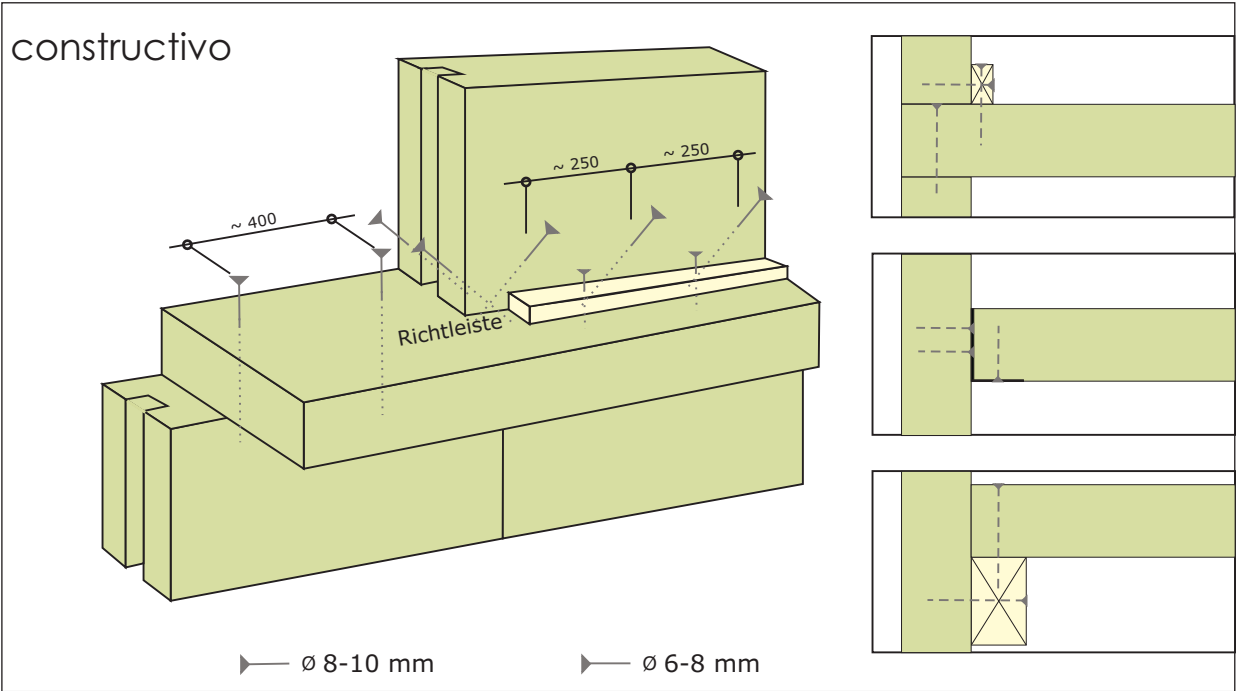
fisica de construccion

**Trelleborg
ST-Profil**

Los valores y las ilustraciones comunicados tienen carácter meramente informativo y no pueden sustituir cálculos estáticos ni físicos o las revisiones.

PARED - TECHO - PARED

Estandard	Variante
-----------	----------



TECHO - TECHO

Estandard	Variante
-----------	----------

constructivo

tablero 3-capa

27 110

~250 ~250

56 28

Ø 6-8 mm

fisica de construccion

cola

Trelleborg Universal-Profil

Trelleborg Universal-Profil

TEJADO

Estandard	Variante
-----------	----------

constructivo

~250

Ø 8-10 mm

viga laminada

fisica de construccion

Trelleborg ST-Profil

Trelleborg P-Profil

PARED BBS thermo

Estandar	Variante
-----------------	-----------------

constructivo

fisica de construccion

Exterior

Trelleborg Universal-Profil

Interior